

VE280

Características

La VE-280 es una máquina versátil que abarca desde un ancho de bolsa de 80 mm hasta 280 mm, lo que hace que sea un modelo muy apreciado por los clientes que necesitan cubrir un amplio abanico de posibilidades.

Es la envasadora vertical VOLPAK más universal y experimentada en industrias muy dispares tales como detergentes en polvo, cafés, chocolates, leche en polvo, quesos, productos fitosanitarios, salsas, mayonesas, etc., siendo constantemente mejorada con las últimas innovaciones manteniendo siempre un alto grado de robustez.

Es una máquina de accionamiento electro-mecánico que le confiere una base sólida y firme, capaz de obtener un buen rendimiento en las condiciones más duras de trabajo. Un motor y un convertidor de frecuencia permiten alcanzar producciones elevadas para cada una de las dosis con que tenga que trabajar.

Characteristics

The VE-280 is a versatile machine that can produce bags measuring from 80 mm to 280 mm wide, which makes it a highly accepted model for clients who need to cover a wide range of possibilities.

It is the most universal Volpak vertical bagger currently operating in a wide variety of sectors, such as powder detergent, coffee, chocolate, powdered milk, cheese, phytosanitary products, sauce, mayonnaise, etc., and it has been constantly improved with the latest innovations, while always maintaining its high degree of robustness.

Electro-mechanically operated, the machine is capable to provide high performance rates even while operating under the toughest conditions. A motor and a frequency converter allow it to reach high production levels for each format the machine may run.

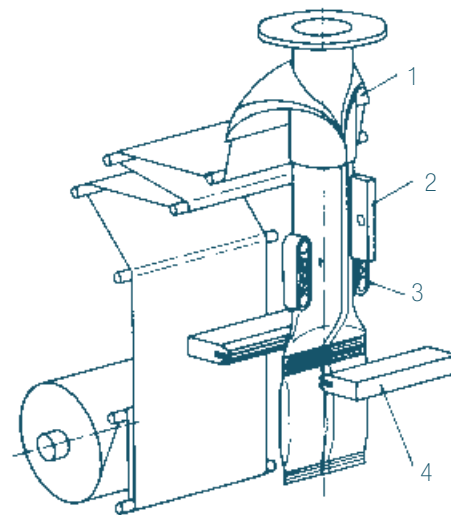


VE280

Datos técnicos *Technical data*

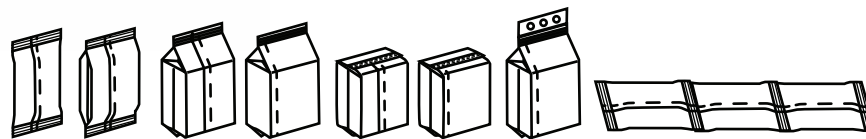
		VE280
ANCHO BOLSA / BAG WIDTH	MIN. (mm)	80
	MAX. (mm)	280
LONG. MAX BOLSA / MAX. BAG LENGTH	mm.	500
VOLUMEN MAX BOLSA / MAX. BAG VOLUME	L.	7
PRODUCCIÓN BOLSA / BAG PRODUCTION	MIN.	10 - 70
DATOS ELECTRICOS / ELECTRICAL DATA		220,380,440 V / 50,60 Hz
CONSUMO ELÉCTRICO / ELECTRICAL CONSUMPTION	KW.	4.5
CONSUMO NEUMÁTICO / PNEUMATIC CONSUMPTION	L / MIN. (*)	350
CONSUMO AGUA / WATER CONSUMPTION	L / MIN. (*)	
MATERIAL ENVASE / FILM MATERIAL		TERMOSELLABLE - POLIETILENO / HEATSEALABLE - POLYETHYLENE
DIM. BOBINA / REEL DIMENSIONS (mm)	DIAM. MAX.	400
	ANCHO MAX. WIDTH	585
NIVEL SONORO / NOISE LEVEL		Inferior a / Below 70 dB
PESO MAQUINA / MACHINE WEIGHT	KG.	900
COLOR MÁQUINA / MACHINE COLOUR		Steel it / Still it

Nos reservamos el derecho a introducir modificaciones técnicas sin previo aviso. We reserve the right to introduce technical modifications without previous notice.



1. Cuello formador / *Forming collar*
2. Soldador vertical / *Vertical seal*
3. Correas de arrastre / *Film drive belts*
4. Soldadores horizontales y cuchilla / *Horizontal sealer and cutter*

Tipos de sobre
Standard pouches



VOLPAK

VOLPAK, S.A.U.
Pol. Ind. Can Vinyalets c/ Can Vinyalets, 4
E-08130 Santa Perpètua (Barcelona), Spain
Tel. +34 93 544 67 00 Fax. +34 93 574 11 36
E-mail: main@volpak.com

VOLPAK NORTH AMERICA
501 Southlake Boulevard
Richmond, VA 23236
Tel. 1 804 7946688
Fax. 1 804 7946187

VOLPAK ARGENTINA
Av. Juan B. Justo, 5855
7600 Mar del Plata
Tel. 54 223 4784476
Fax. 54 223 4784477

www.volpak.com